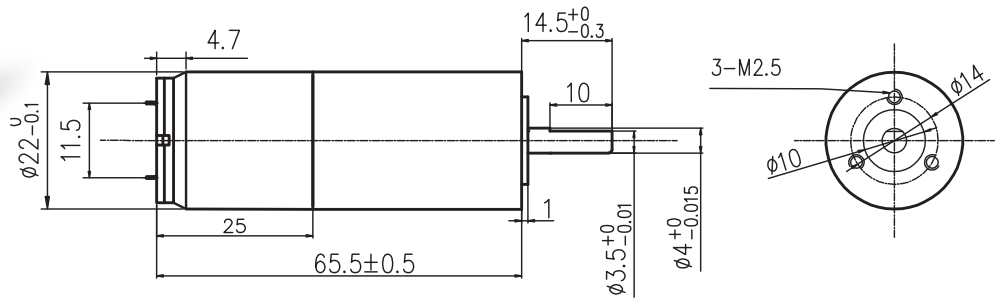


# 2225R 空心杯减速电机



典型应用 Typical Applications: 舵机、智能小机器人

### 齿轮减速比

i	4	14	16	19	53	62	72	84	104	198	231
	316	370	455	742	1014	1621	1996				

电机参数 ( Motor data )		01A	02A	03A					
额定电压下数值 (Values at nominal voltage)									
1 额定电压 (Nominal voltage)	v	6	12	12					
2 空载转速 (No load speed)	rpm	20	42	44					
3 空载电流 (No load current)	mA	35	42	35					
4 额定转速 (Nominal speed)	rpm	16	34	33					
5 额定转矩 (最大连续转矩) (Nominal torque)	mNm	327	785	1432					
6 额定电流 (最大连续电流) (Nominal current)	A	0.23	0.53	0.97					
7 堵转转矩 (Stall torque)	mNm	1636	3927	5729					
8 堵转电流 (Stall current)	A	1	2.5	3.75					
9 最大效率 (Max efficiency)	%	42	43	47					
电机常数 (Motor constant)									
10 相间电阻 (Terminal resistance)	Ω	6.00	4.80	3.20					

### 其它特性参数 Other characteristic parameters 01A电机曲线图

- 11 环境温度范围 (Ambient temperature) -10 - 40°C
- 12 绕组最高允许温度 (Max permissible winding temperature) 80°C
- 13 电极磁极对数 (Number of the pole pairs) 1
- 14 换向器片数 (Number of the commutator segments) 5
- 15 电机质量 (Weight) 108g

