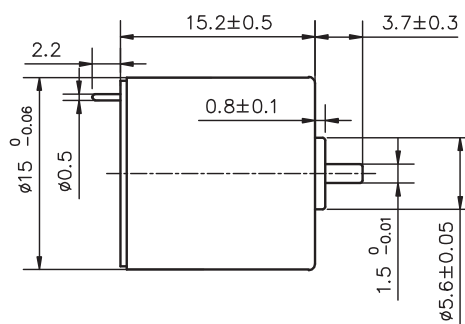
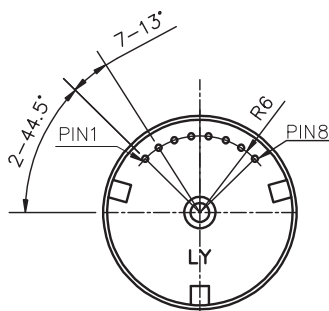


## 1515RB 空心杯无刷电机



典型应用 Typical Applications: 舵机、智能小机器人

电机参数 ( Motor data )		03A	01A	08A	06A
额定电压下数值 (Values at nominal voltage)					
1 额定电压 (Nominal voltage)	V	6	6	7.4	7.4
2 空载转速 (No load speed)	rpm	31000	36000	27000	30600
3 空载电流 (No load current)	mA	210	150	200	182
4 额定转速 (Nominal speed)	rpm	25730	25920	22545	26160
5 额定转矩 (最大连续转矩) (Nominal torque)	mNm	1	1	1	1
6 额定电流 (最大连续电流) (Nominal current)	A	0.74	0.74	0.54	0.60
7 堵转转矩 (Stall torque)	mNm	6.03	3.55	6.00	7.06
8 堵转电流 (Stall current)	A	3.33	2.28	2.32	3.12
9 最大效率 (Max efficiency)	%	63	63	59	64
电机常数 (Motor constant)					
10 相间电阻 (Terminal resistance)	Ω	1.80	2.63	3.19	2.37
11 转矩常数 (Torque constant)	mNm/A	1.81	1.56	2.57	2.26
12 速度常数 (Speed constant)	rpm / V	5167	6000	3649	4135

## 其它特性参数 Other characteristic parameters 03A电机曲线图

- 13 环境温度范围 (Ambient temperature) -10 - 40°C  
 14 绕组最高允许温度 (Max permissible winding temperature) 120°C  
 15 最高允许转速 (Max permissible speed) 40000rpm  
 16 电极磁极对数 (Number of the pole pairs) 1  
 17 相数 (Number of pole pairs) 3  
 18 电机质量 (Weight) 12.8g

端子定义:

- PIN1 C  
 PIN2 GND  
 PIN3 HB  
 PIN4 HA  
 PIN5 B  
 PIN6 VCC  
 PIN7 HC  
 PIN8 A

